



INHOUDSOPGAVE

	blz.
1 Algemeen.....	3
1.1 Productomschrijving	3
1.2 Beoogd gebruik	3
1.3 Contra-indicaties.....	4
1.4 Werkingsmechanisme.....	4
2 Onderdeelbeschrijving	4
3 Gebruikte symbolen en productmarkeringen	7
3.1 Symbolen	7
3.2 Gas specifieke codering	7
4 Installatie instructies	8
4.1 Locatie van de gasafnamepunten	9
4.2 Het basisdeel (<i>zie afb.1, 2</i>)	10
4.3 Wandopbouw	11
4.4 Wandinbouw	12
4.5 Inbouw in beweegbare pendels en zuilen	13
4.6 Aardingsvoorzieningen.....	14
5 Gebruik.....	16
5.1 Afnamekoppeling in de parkeerstand:.....	16
5.2 Koppeling:	16
5.3 Ontkoppeling:	16
5.4 Afnamekoppeling uit de parkeerstand:.....	16
6 Onderhoud	16
6.1 Jaarlijkse inspectie	18
6.2 Preventief onderhoud	18
6.2.1 Iedere 5 jaar	18
6.2.2 Iedere 10 jaar	18
6.3 Schoonmaken.....	20
6.4 Verwijderen.....	20
7 Garantievoorwaarden	21
8 Specificaties	21
8.1 Functionele eigenschappen.....	21
8.2 Mechanische eigenschappen.....	22
8.3 Toegepaste normen	22

1 ALGEMEEN

De informatie in deze handleiding geldt voor:

Productnaam	Basic UDI-DI
Parkodex® 2 and Parkodex® 3 Gasafnamepunten	8720726809TerminalUnitD4
Parkodex® afnamekoppelingen	8720726809ProbeUM

Gasafnamepunten en -koppelingen zijn beschikbaar voor verschillende soorten medische gassen en vacuüm. Inbouwdelen zijn verkrijgbaar in verschillende inbouwtypes. Dekfels zijn beschikbaar in verschillende maten en cosmetische varianten. Voor de meest actuele bestelinformatie kunt u het productoverzicht van Parkodex BV op onze website (www.parkodex.nl) raadplegen. U kunt natuurlijk ook direct contact met onze afdeling Verkoop opnemen.

Omwille van de leesbaarheid is in deze handleiding daar waar gelijktijdig zowel het PARKODEX®-2 als PARKODEX®-3 genoemd of bedoeld kan worden, deze benaming vervangen door PARKODEX®.

In deze handleiding worden veiligheidsmaatregelen en waarschuwingen aangegeven met de volgende signaalwoorden.

Zorg ervoor dat u alle veiligheidsmaatregelen en waarschuwingen leest en begrijpt voordat u het apparaat gaat gebruiken.



Let op – potentieel gevaarlijke situaties die, indien niet vermeden, lichte tot matige verwondingen of schade aan hulpmiddelen kunnen veroorzaken.



Waarschuwing – potentieel gevaarlijke situatie die kan leiden tot ernstig letsel of de dood, als de instructies niet worden opgevolgd.

Een ernstig incident dat zich met betrekking tot het hulpmiddel heeft voorgedaan, moet worden gemeld aan Parkodex en de bevoegde autoriteit van de lidstaat waar de gebruiker en/of patiënt is gevestigd

1.1 Productomschrijving

Het PARKODEX® gasafnamepunt is een gas-specifiek afnamepunt geïnstalleerd aan het einde van het centrale medische gasleidingsysteem, om op een eenvoudige manier verbindingen tot stand te brengen tussen het centrale leidingsysteem en medische apparatuur.

Het PARKODEX® gasafnamepunt wordt in Europa op de markt aangeboden als een klasse IIa medisch hulpmiddel.

1.2 Beoogd gebruik

Gasafnamepunten zijn de punten op een medisch gasleidingsysteem waar de bediener verbindingen en ontkoppelingen maakt voor de levering van gespecificeerde medische gassen voor toediening aan patiënten of voor medisch gebruik.

- gassen en gasmengsels die als medisch hulpmiddel zijn ingedeeld;
- gassen die aan medische hulpmiddelen worden geleverd of voor medische doeleinden zijn bestemd;
- gassen voor het aandrijven van chirurgische hulpmiddelen;
- gebruik met vacuümsystemen.

(vrij vertaald uit ISO 9170-1, Terminal units for medical gas pipeline systems – Part 1: Terminal units for use with compressed medical gases and vacuum)

1.3 Contra-indicaties

Er zijn geen contra-indicaties voor het gebruik.

1.4 Werkingsmechanisme

Het PARKODEX® gasafnamepunt is (zoals omschreven in ISO 9170-1, Cl. 5) gas specifiek gecodeerd door middel van een slede index, zodat uitsluitend met de juiste gas specifieke afnamekoppeling een verbinding met het medisch gasleidingsysteem kan worden gemaakt.

De gebruikte materialen zijn dusdanig gekozen, dat de kwaliteit van de gassen gewaarborgd blijft. Het klephuis (en de zich daarin bevindende klep) zijn -om aan de gestelde eisen in de ISO 9170-1, Cl.4.3 te voldoen- volledig van messing gemaakt, nadelige gevolgen door zuurstof in combinatie met de maximale werkdruk zijn hierdoor uitgesloten.

Door de unieke constructie van het PARKODEX® gasafnamepunt, kunnen flowmeters en vacuümregelaars direct aan het PARKODEX® gasafnamepunt worden gekoppeld waarbij het gewicht van de flowmeter of vacuümregelaar dusdanig gedragen wordt door het inschuifprofiel dat dit een ontlasting van de in het PARKODEX® gasafnamepunt aanwezige dichtringen tot gevolg heeft.

Indien de apparatuur niet ingestoken is, geeft de solide parkeerstand u bovendien de mogelijkheid om de niet gebruikte apparatuur op een eenvoudige en overzichtelijke wijze "stand-by" te houden.

2 ONDERDEELBESCHRIJVING



Afbeelding 1: PARKODEX® basisdeel BLLV3011**
(getoond is de uitvoering met lucht codering)



*Afbeelding 2: PARKODEX® basisdeel BLLV3011** voor pendel inbouw
(getoond is de uitvoering met zuurstof codering, inclusief inbouwdoos en aardingsvoorziening)*







Afbeelding 3: deksel PARKODEX®-3 68mm, BLLV431201
(getoond is de uitvoering met zuurstof codering)



Afbeelding 4: PARKODEX® afnamekoppeling, 11806310**

3 GEBRUIKTE SYMBOLEN EN PRODUCTMARKERINGEN

3.1 Symbolen

CE 0344	CE markering ten behoeve van indicatie van overeenstemming met de Europese Medische Hulpmiddelen Verordening (EU) 2017/745 voorzien van het nummer van aangemelde instantie verantwoordelijk voor conformiteitsbeoordeling
MD	Medisch hulpmiddel
	Fabrikant
	Datum van vervaardiging (jaar, maand)
REF	Catalogus nummer
LOT	Partij nummer
	Raadpleeg de gebruiksaanwijzing
	Equipotentialiteitsplug

3.2 Gas specifieke codering



Afbeelding 5: deksel PARKODEX®-3 68mm, BLLV431201

Omschrijving afnamepunt	Identificatie symbolen [A]	Kleurcodering [B] volgens ISO 32, EN 1089-3 & ISO 5359	Gas identificatie [C]
Medische gassen			
Zuurstof	O2	Wit	ZUURSTOF
Carbon dioxide	CO2	Grijs	KOOLZUUR

Omschrijving afnamepunt	Identificatie symbolen [A]	Kleurcodering [B] volgens ISO 32, EN 1089-3 & ISO 5359	Gas identificatie [C]
Medische lucht 5 bar (400 - 500 kPa)	Lu	Zwart-wit	LUCHT 5 bar
Lachgas	N2O	Blauw	LACHGAS
Helium	He	Bruin	HELIUM
Argon	Ar	Smaragdgroen	ARGON
Carbogeen (O ₂ +≤7%CO ₂)	Carb	Wit-grijs	CARBOGEEN
Denilox® (50%O ₂ +50%N ₂ O)	O2/N2O	Wit-blauw	DENILOX
Nitrox (80%O ₂ +20%N ₂)	Nitr	Wit-Zwart	NITROX
FRC gas (8%He+35%O ₂ +rest N ₂)	FRC	Geen	FRC GAS
Longdiffusiegas lucht (<1%CO+8%He+rest lucht)	TI-Lu	Geen	TLCO LUCHT
Longdiffusiegas zuurstof (<1%CO+8%He+rest O ₂)	TI-O2	Geen	TLCO ZUURSTOF
Menggassen	SP-1 SP-2 SP-3 SP-4	Geen	CONTROLEER GASMENGSEL SPECIAAL MENGAS #
Voor chirurgisch gereedschap			
Lucht voor chirurgisch gereedschap (10 bar)	TLu	Zwart-wit	PERSLUCHT 10 bar
Stikstof	N2	Zwart	STIKSTOF
Vacuüm			
Vacuüm	Vac	Geel	VACUÛM

4 INSTALLATIE INSTRUCTIES

De door de zorginstelling geautoriseerde persoon medische gassen is verantwoordelijk voor de interne training van professioneel personeel dat de gasafnamepunten in bedrijf stelt na installatie.



Waarschuwing - Het gehele pijpleidingsysteem, inclusief de gasafnamepunten, dienen geïnstalleerd en afgenomen te worden in overeenstemming met ISO 7396-1.



Waarschuwing - Bij plaatsing van gasafnamepunten in directe nabijheid van een MRI-installatie dient van tevoren gecontroleerd worden of er geen wederzijdse beïnvloeding optreedt.



Let op - Om de gasafnamepunten in pendels en zuilen flexibel met het pijpleidingsysteem te kunnen verbinden zoals bedoeld in ISO 7396-1 Cl. 7.3.2, is een speciaal basisdeel benodigd, waarbij gebruik dient te worden gemaakt van een slang conform ISO 5359.

4.1 Locatie van de gasafnamepunten



Let op - Plaatsing van de gasafnamepunten moet in overeenstemming met de vereisten van ISO 7396-1 worden uitgevoerd.

De volgorde van de gassoorten moet op iedere locatie van de installatie hetzelfde te zijn.

Hou rekening met de bereikbaarheid, zichtbaarheid en onderlinge afstanden (zowel horizontaal als verticaal) welke dusdanig gekozen zijn dat het geen belemmering oplevert om de gebruikte meet- en regelapparatuur te kunnen plaatsen, koppelen, bedienen, ontkoppelen en verwijderen.

Afmetingen van het afnamepunt

Lengte en breedte van de frontplaat	Parkodex® 2	75 mm / 68 mm
	Parkodex® 3	80 mm / 68 mm
Inbouwdiepte		36 -43 mm
Buiten en binnendiameter inlaataansluiting		8 mm / 6 mm
Verschuiving hartlijnen toevoerpunt – gehele gasafnamepunt		11.5 mm

Voor montage gelden de volgende indicatieve waarden geven:

Montagehoogte gasafnamepunten	circa 1.40 meter
Onderlinge horizontale afstand hart op hart	>90 mm
Ruimte direct boven inschuifprofiel t.b.v. de afnamekoppeling	>5 cm
Ruimte onder en boven gasafnamepunt m.b.t. direct gemonteerde randapparatuur	>25 cm
Systeemwanddikte	26 mm
Diameter muuruitsparing	70 mm

4.2 Het basisdeel (zie *afb.1, 2*)



Waarschuwing - Voor het solderen van de basisdelen geldt dat dit in overeenstemming met ISO 7396-1 moet worden uitgevoerd.



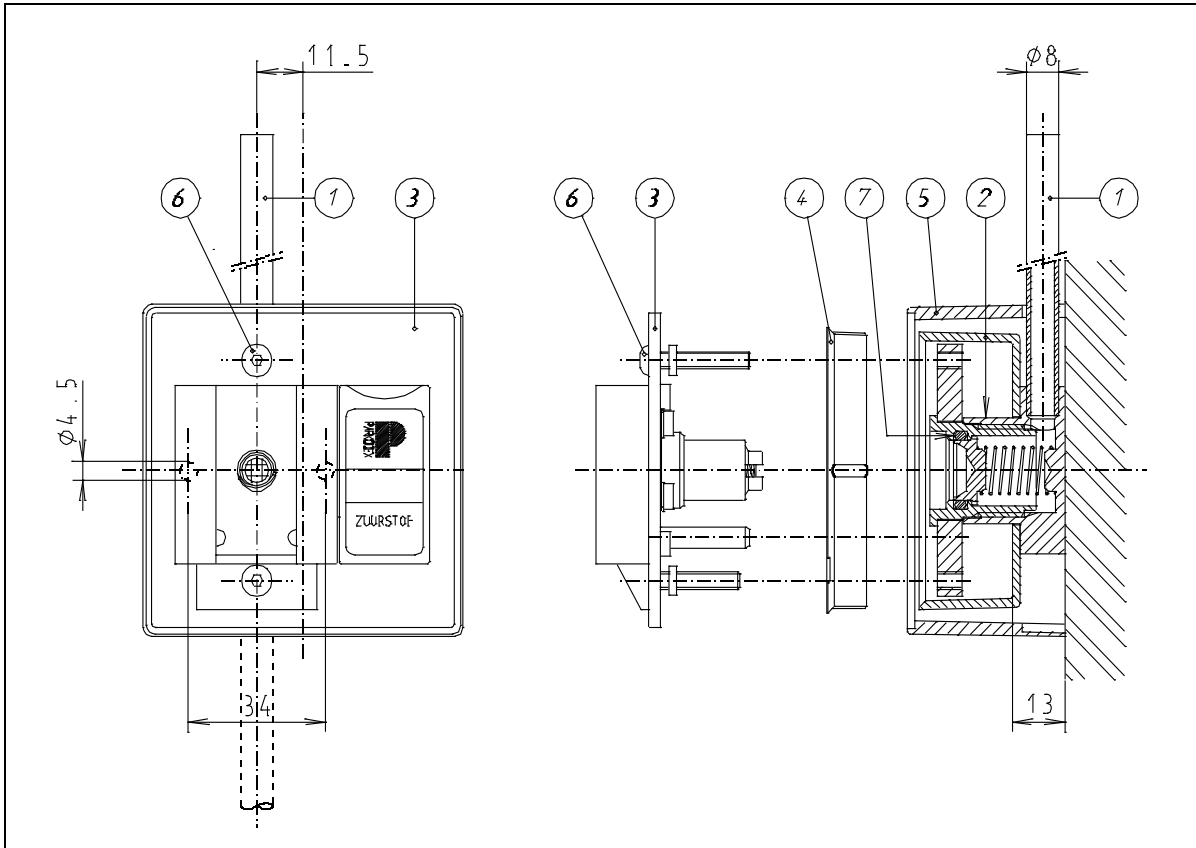
Let op - Tijdens het hardsolderen dient de warmteoverdracht naar het basisdeel beperkt te worden i.v.m. de aanwezige afdichtingsmaterialen (temp.: <60 °C).

Controleer na het solderen de aanvoerleiding met basisdeel op lekkage. De in het basisdeel gemonteerde terugslagklep voorkomt uitstromen van gas. Voer de lekkage testen uit voor het sluiten van wanden of panelen. Dit vereenvoudigt het opsporen van mogelijke lekkagepunten.

Bij vacuüm kan eerst een afdichtstop gemonteerd worden, omdat in deze basisdelen geen terugslagklep aanwezig is. Eventueel kan ook het vacuüm gecodeerde deksel worden gebruikt.

Plaats het beschermingsdeksel (*pos.4*) na montage van het basisdeel terug om vervuiling tegen te gaan zolang er nog geen afnamedeksel geplaatst is.

4.3 Wandopbouw



Afbeelding 6: compleet PARKODEX®-2 wandopbouw gasafnamepunt (getoond is de uitvoering met O₂ codering)

NB: wandopbouw punten zijn niet in PARKODEX®-3 uitvoering verkrijgbaar

Pos. 1. Aansluitvoet, Pos. 2. Basisdeel, Pos. 3. Gasafnamepunt, Pos. 4. Beschermdeksel, Pos. 5. Opbouwrand, Pos. 6. Inbus bolkop Schroef, Pos. 7. Huis O-ring.

Voor het monteren en controleren van de basisdelen geldt dat dit in overeenstemming met ISO 7396-1 moet gebeuren.

De aanvoerleiding (pos.1) kan zowel van bovenaf als van onderaf komen.

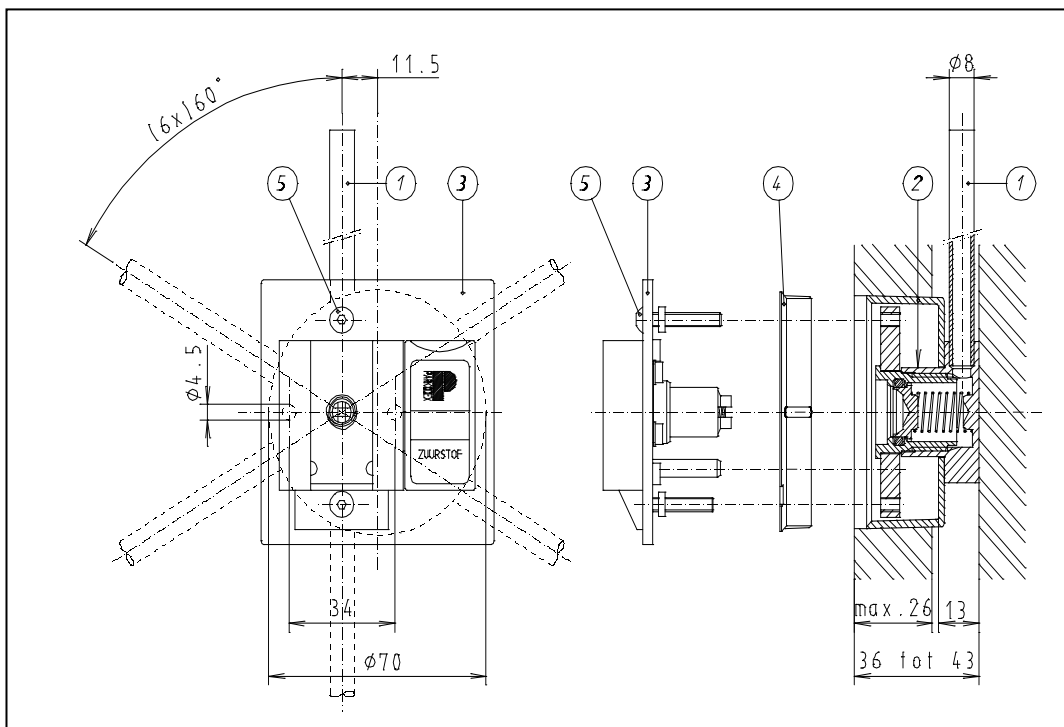
- Sluit de gastoevoer af.
- Gebruik een draaggas tijdens het solderen.
- Soldeer aanvoerleiding aan de pijpleiding met cadmiumarm hardsoldeer.
- Schroef aansluitvoet met doos op de wand.



Let op - Pijl in de binnendoos moet naar boven wijzen.

- Breng een uitsparing voor de toevoerleiding aan in de opbouwrand (pos 5.)
- Plaats de opbouwrand.
- Monteer de aardverbindingkabel.
- Monteer deksel (pos.3) met de schroeven (pos.6) m.b.v. inbussleutel 2.5.
- Sluit de gastoevoer aan.
- Controleer of de gassoort correct is.
- Controleer het systeem op lekkage.

4.4 Wandinbouw



Afbeelding 7: compleet PARKODEX®-2 wandinbouw gasafnamepunt (getoond is de uitvoering met O₂ codering) Bij deze variant kan positie 3 ook het PARKODEX®-3 deksel zijn.

Pos. 1. Aansluitvoet, Pos. 2. Basisdeel, Pos. 3. Gasafnamepunt, Pos. 4. Beschermdeksel, Pos. 5. Inbus bolkopschroef

Voor het monteren en controleren van de basisdelen geldt dat dit conform ISO 7396-1 moet gebeuren.

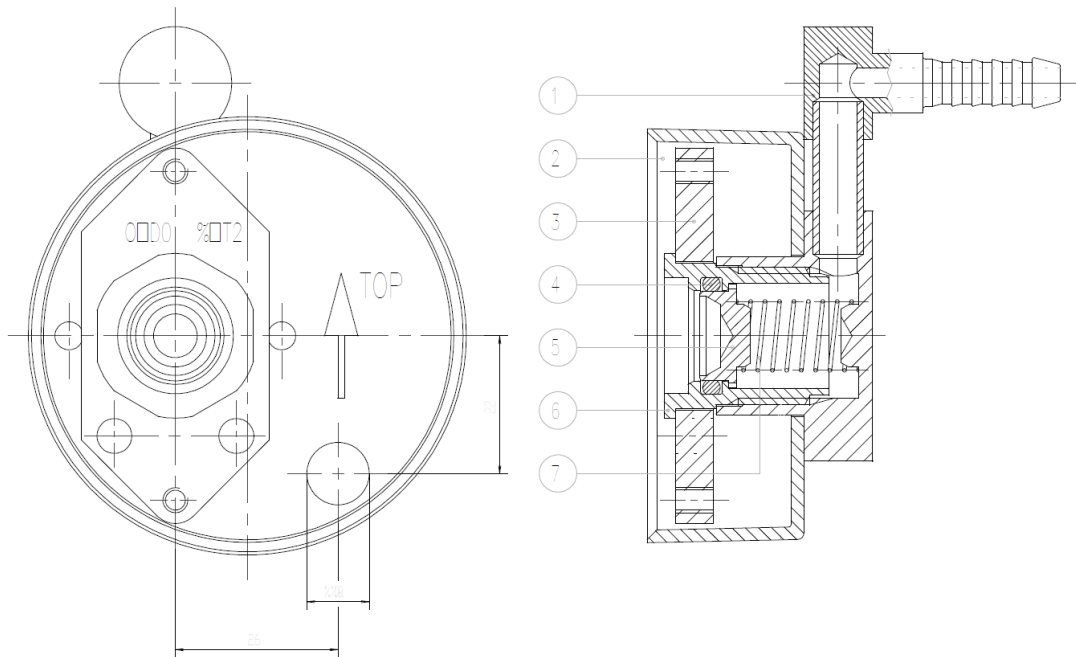
- Breng de uitsparingen in de wand aan.
- Montagevlak voor aansluitvoet dient vlak te zijn en evenwijdig aan de wand te lopen.
- Aanvoerleiding kan van zes kanten naar het basisdeel toegaan.
- Sluit de gastoevoer af.
- Gebruik een draaggas tijdens het solderen.
- Soldeer aanvoerleiding aan de pijpleiding met cadmiumarm hardsoldeer.
- Schroef aansluitvoet met doos op de wand.



Let op - Pijl in de binnendoos moet naar boven wijzen.

- Monteer de aardverbindingkabel.
- Monteer afnamedeksel (pos.3) met de schroeven (pos.5) m.b.v. inbusleutel 2.5.
- Sluit de gastoevoer aan.
- Controleer of de gassoort correct is.
- Controleer het systeem op lekkage.

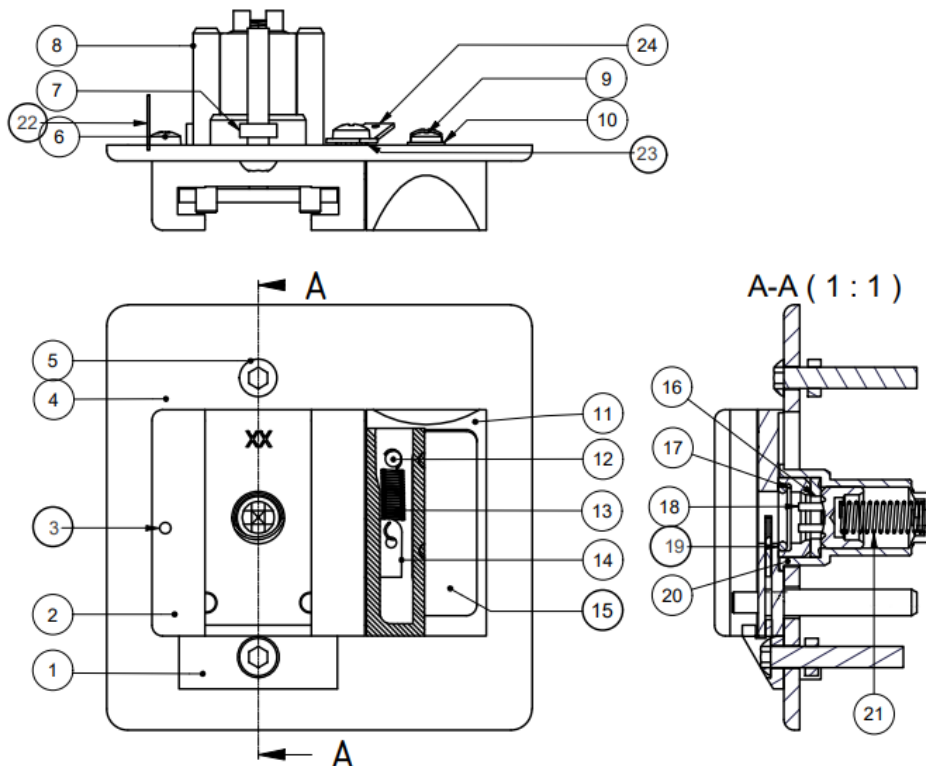
4.5 Inbouw in beweegbare pendels en zuilen



Afbeelding 8: PARKODEX® pendel inbouwdeel, art.nr. BLLV3313**

(getoond is de uitvoering met O₂ codering en recht naar achteren geplaatste slangtule, deze laatste kan naar wens ook naar links of rechts gemonteerd geleverd worden)

Pos. 1. Aansluitvoet, Pos. 2. Inbouwdoos, Pos. 3. Code plaat, Pos. 4. Huis O-Ring, Pos. 5. Onderhoudsklep, Pos. 6. Klepzitting, Pos. 7. Drukveer.



Afbeelding 9: Standaard deksel PARKODEX®-3, BLLV4112**

Pos. 1. Stuitblokje, Pos. 2. Inschuifprofiel, Pos. 3. Cilindrische pen, Pos. 4. Frontplaat, Pos. 5. Inbus bolkopschroef, Pos. 6. PZ1 bolcilinderkopschroef, Pos. 7. Antiverliesring, Pos. 8. Coderingspen, Pos. 9. PZ1 bolcilinderkopschroef, Pos. 10. Sluitering, Pos. 11. Schuifknop,

Pos. 12. Conische kerfpen, Pos. 13. Trekveer, Pos. 14. Blokkeerplaat, Pos. 15. Kenplaat, Pos. 16. Klepzitting, Pos. 17. Drukkring, Pos. 18. Terugslagklep, Pos. 19. O-ring, Pos. 20. Klephuis. Pos 21. Drukveer, Pos. 22. Batch sticker, Pos. 23. Kartelborgring. Pos. 24. Aardlip.

Pos. 1. Kerfpen



Waarschuwing - Voor het monteren en controleren van de gasafnamepunten in pendels en zuilen geldt dat dit naast de eerdergenoemde ISO 7396-1 ook in overeenstemming met ISO 11197 moet gebeuren.

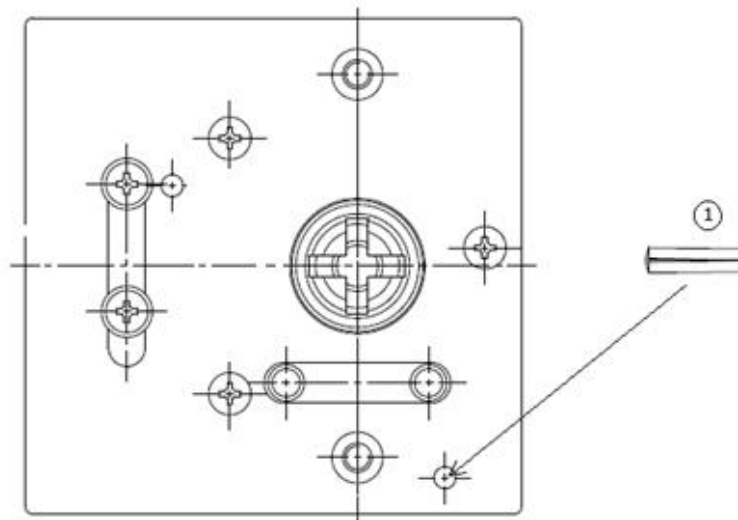
Bepaal voor het inbouwen van gasafnamepunten in pendels en zuilen of de standaard PARKODEX® producten toepasbaar zijn.

Om de gasafnamepunten in pendels en zuilen flexibel met het pijpleidingsysteem te kunnen verbinden is een speciaal basisdeel beschikbaar, waarbij gebruik gemaakt kan worden van een ISO 5359 slangverbinding.

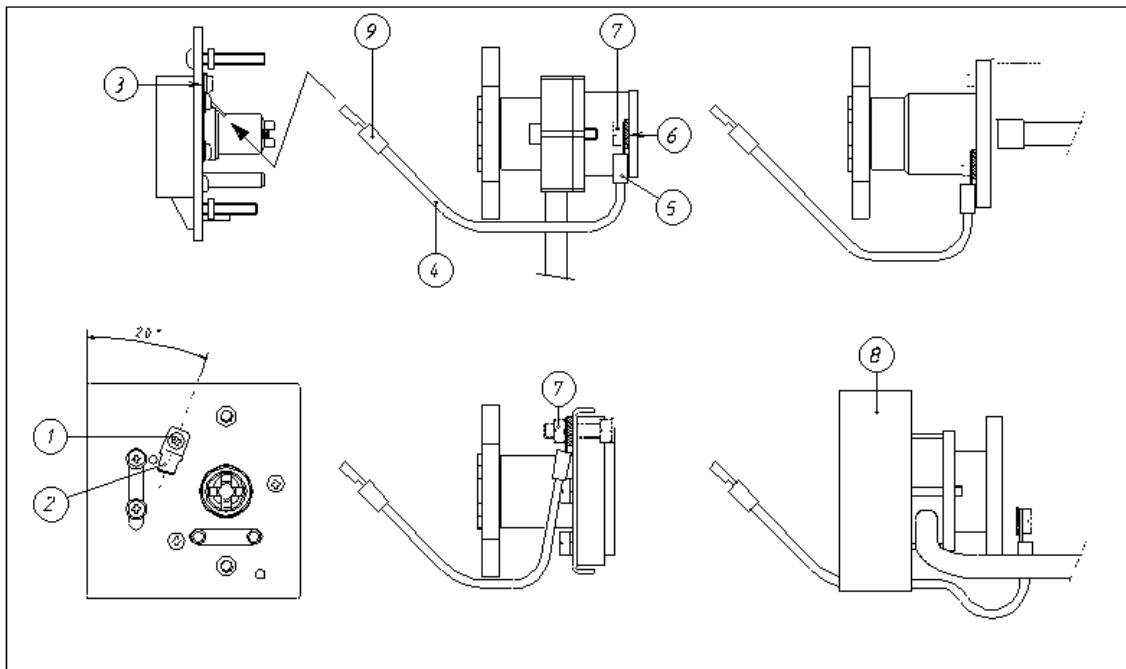
Bij gebruik van het speciale basisdeel dienen de volgende instructies te worden uitgevoerd:

- Breng een diameter 65 mm uitsparing in de pendel of zuil aan.
- Let bij plaatsing op dat de verschillende gasafnamepunten elkaar niet in de weg zitten.
- Breng de flexibele slang aan volgens ISO 5359.
- Monteer het basisdeel in de pendel en breng de aardverbindingkabel aan volgens het installatievoorschrift in hoofdstuk 4.6.
- Verwijder het stuitblok van het deksel (zie afb.9, pos.1) en monteer deze weer na het aanbrengen van de kerfpen (afb.10, pos.1).
- Monteer de aardverbindingkabel aan het deksel.
- Monteer het deksel met m.b.v. inbussleutel 2.5.
- Sluit de gastoevoer aan.
- Controleer op gassoort.
- Controleer op lekkage.

4.6 Aardingsvoorzieningen



Afbeelding 10: achteraanzicht PARKODEX®-2 afnamedeksel met positie van de kerfpen)



Afbeelding 11: voorbeelden PARKODEX® aardingsvoorziening Pos. 1. Inbus bolkopschroef, Pos. 2. Aardlip, Pos. 3. Gasafnamepunt, Pos. 4. Verbindingskabel, Pos. 5. Ringtong, Pos. 6. Tandveerring, Pos. 7. Bevestigingsschroef, Pos. 8. Inbouwdoos, Pos. 9. Vlaksteker.



Waarschuwing - Dekslens van gasafnamepunten welke gebruikt worden in ruimten die volgens IEC 60364-7-710 als Group 1 & 2 geclassificeerd zijn, moeten galvanisch verbonden worden met de in deze ruimten aanwezige potentiaalvereffening.

In een Group 2 geclassificeerde ruimte mag de totale weerstand van het deksel naar het potentiaalvereffeningblok max. 0.2 Ω zijn.

Gasafnamepunten die zijn aangesloten op slangassemblages, waarbij de aardverbinding is verbroken, moeten worden geaard. Parkodex BV levert hiervoor de een aardverbindingskabeltje met accessoires.

Benodigd gereedschap:

- Kruiskopschroevendraaier (PZ1)
- Schroevendraaier
- Steeksleutel 8 mm

Bij het aanleggen van de aarding moeten de volgende instructies te worden uitgevoerd:

- Plaats de verbindingskabel (4) met de ringtong (5) en de grootste tandveerring (6) op de bevestigingsschroef (7) waarmee het inbouwdeel in de goot bevestigd wordt, zodanig dat de tandveerring tussen de ringtong en de inbouwdeel zit.



Let op - In de Zumtobel® goten waarbij het inbouwdeel direct in de goot gemonteerd wordt moet de tandveerring (6) en ringtong (5) over het draadeind en onder de moer (7) bevestigd worden.

- Voer bij het plaatsen van het inbouwdeel de verbindingskabel (4) door het gat in de bodem van de inbouwdoos (8).
- Schuif, nadat het binnenwerk op gasdichtheid is gecontroleerd, de vlaksteker (9) van de aardverbindingskabel op de vlagstift (2) aan het deksel.
- Let op dat bij het plaatsen van het deksel op de goot de aardverbindingskabel niet tussen de frontplaat van het deksel en de frontplaat van de goot komt.

5 GEBRUIK

De door de zorginstelling geautoriseerde persoon medische gassen is verantwoordelijk voor de interne training van professioneel zorgpersoneel dat de gasafnamepunten gebruikt.

5.1 Afnamekoppeling in de parkeerstand:

Plaats de juiste gas specifieke afnamekoppeling (zie *afb.5*) van bovenaf in het inschuifprofiel (zie *blz.16, afb.11, pos.2*).

5.2 Koppeling:

Koppeling geschiedt door de reeds geparkeerde afnamekoppeling recht naar voren in het gasafnamepunt te drukken.

5.3 Ontkoppeling:

Druk de ontgrendelknop (zie *blz.16, afb.11, pos.11*) naar beneden om de koppeling te verbreken, de afnamekoppeling blijft nu geborgd in de parkeerstand.

5.4 Afnamekoppeling uit de parkeerstand:

Trek de afnamekoppeling naar u toe en schuif de afnamekoppeling naar boven om de afnamekoppeling uit de parkeerstand te halen en hem te verwijderen uit het afnamepunt.



Waarschuwing - Het is niet toegestaan gasafnamepunten en/of afnamekoppeling zodanig te modificeren dat de eenduidige gascodering teniet wordt gedaan.



Waarschuwing - Gebruik uitsluitend originele PARKODEX® afnamekoppelingen.

Het basisdeel, deksel en afnamekoppeling zijn als compleet product getest conform de hiervoor geldende norm ISO 9170-1.

Indien er gebruik gemaakt wordt van niet originele afnamekoppelingen kan dit resulteren in beschadigingen, lekkages en onvoorziene risico's.



Let op – Verbreek de koppeling in het geval van een storing of veranderingen in de prestaties van het afnamepunt die van invloed kunnen zijn op de veiligheid.

Waar noodzakelijk, maak betreffend afnamepunt drukloos. Informeer de verantwoordelijk persoon voor het medisch gasleidingensysteem.

6 ONDERHOUD

De door de zorginstelling geautoriseerde persoon medische gassen is verantwoordelijk voor de interne training van professioneel personeel dat de gasafnamepunten in bedrijf stelt na installatie of wijziging.



Waarschuwing - Indien het onderhoud in eigen beheer wordt uitgevoerd, dient dit door gekwalificeerd, getraind en bij voorkeur door Parkodex BV gecertificeerd personeel te gebeuren.



Waarschuwing - Onderhoudsvorschriften, zoals deze in ISO 9170-1 en ISO 7396-1 geformuleerd zijn, dienen te worden opgevolgd.



Waarschuwing - Alle onderdelen dienen olie-, vet- en stofvrij te zijn.



Waarschuwing - Bij het aanbrengen van vet/oliën, bestaat het gevaar van explosie- en brandgevaar.

Indien het nodig wordt geacht een smeermiddel te gebruiken dient gecontroleerd te worden of dit gebruikt kan worden voor gebruik met medische gassen.



Waarschuwing - Indien er t.b.v. het onderhoud een afsluiter in het centraal leidingsysteem dicht gezet moet worden dient dit in overleg met de medisch verantwoordelijke van de desbetreffende afdeling te gebeuren.

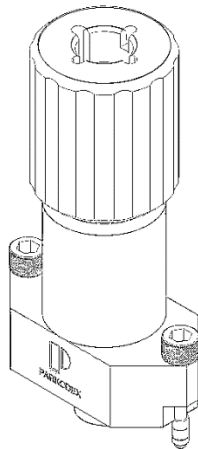
Het wordt aanbevolen om alle werkzaamheden aan het gasleidingsysteem te documenteren.

Indien er twijfels zijn over het functioneren van de geïnstalleerde gasafnamepunten, kunt u contact opnemen met Parkodex BV.

Parkodex BV kan u ook een onderhoudsovereenkomst aanbieden om het onderhoud van de gasafnamepunten geheel van u over te nemen.

Benodigd gereedschap:

- Parkodex® onderhoud set (art. nr BLLV302990) bestaande uit:
 - Parkodex® servicetool.
 - O-ring haakje of half-haakse priem
- Inbussleutel 2.5 mm
- Kruiskopschroevendraaier PZ 1
- Ultrasoon lektester



Afbeelding 12: Parkodex® servicetool

Met de Parkodex Service Tool is het mogelijk om het onderhoud aan Parkodex 2/3 gasafnamepunten uit te voeren zonder deze drukloos te maken. Door het leidingwerk drukloos maken is het gehele gas leveringssysteem gedurende enig tijd niet beschikbaar. Het niet beschikbaar zijn van medische gassen brengt risico's met zich mee.

Met de Parkodex Service Tool is het mogelijk om de druk in het basisdeel van het Parkodex 2/3 gasafnamepunt volledig en veilig af te sluiten. Hiervoor is een afsluitstop (Service plug) ontwikkeld die deze hoge druk kan weerstaan. Daarnaast is er een instrument ontwikkeld (Inbreng Tool) welke het mogelijk maakt om de plug op de juiste wijze in het Parkodex 2/3 basisdeel te plaatsen. Met deze nieuwe methode is het periodieke onderhoud aan het basisdeel van het Parkodex 2/3 gasafnamepunt in minder dan één minuut uit te voeren. Dit preventieve onderhoud dient slechts eens per 10 jaar plaats te vinden. De verstoring al gevolg van de onderhoudswerkzaamheden aan de Parkodex 2/3 gasafnamepunten op de verpleegafdelingen wordt hiermee tot een minimum beperkt.



Waarschuwing!!!

Gebruik van de Parkodex Service Tool is alleen toegestaan voor technici die door Parkodex bv zijn gecertificeerd. Gebruik van de Parkodex Service Tool door niet gecertificeerd personeel kan resulteren in beschadigingen, lekkages en onvoorziene risico's die tot levensbedreigende situaties kunnen leiden.

6.1 Jaarlijkse inspectie

Het wordt aanbevolen de gasinstallatie inclusief de gasafnamepunten jaarlijks te controleren op lekkage en functionaliteit.

- Inspecteer visueel het gasafnamepunt op gebreken.
- Controleer of de koppeling/ontkoppeling zonder haperen functioneert
- Controleer of in ontkoppelde en gekoppelde toestand lekkage optreedt.

6.2 Preventief onderhoud

Het PARKODEX® gasafnamepunt bevat enkele afdichtringen, die in een normaal onderhoudsschema gecontroleerd en vervangen moeten worden.

Positie	Te vervangen afdichtring	Artikelnummer	Vervangingsschema
Deksel	De O-ring van de terugslagklep (<i>afb.9, pos.19</i>), wordt dynamisch belast	BLLV302901	Om de vijf jaar vervangen Bij intensief gebruikte gasafnamepunten (meer dan 40 schakelingen per week) om de twee jaar vervangen
Deksel	De klepzitting en (<i>afb.9, pos.16</i>)	BLLV302902	Om de 10 jaar vervangen om lekkage ten gevolge van uitdroging te voorkomen
Inbouwdeel	De Huis O-ring van de onderhoudsklep (<i>afb.8, pos. 4.</i>), worden dynamisch belast	BLLV302904	



Waarschuwing – Gebruik uitsluitend door Parkodex geleverde afdichtringen. Gebruik van niet door Parkodex geleverde ringen kan tot lekkage leiden.

Zorg voor een schone werkplek en beschermingsmiddelen zoals een veiligheidsbril.

Registreer de uitgevoerde werkzaamheden.

6.2.1 Iedere 5 jaar

- Verwijder de O-ring van de terugslagklep in het deksel (*afb.12, pos.19*) vanaf de buitenkant met behulp van een O-ring haakje of half-haakse priem.
- Breng de nieuwe O-ring vanaf de buitenkant aan.
- Controleer of in gekoppelde toestand geen lekkage optreedt.

6.2.2 Iedere 10 jaar

PARKODEX® -2 Deksel

- Demonteer m.b.v. de inbussleutel het deksel van het gasafnamepunt.
- Ontkoppel de aardverbinding (zie hiervoor *afb.11, pos.3* en *pos. 9*).
- Verwijder de anti-verliesring 2 x (*afb. 9, pos.7*).
- Verwijder het stuitblokje (*afb. 9, pos.1*)

- Verwijder de kruiskopschroef M3 x 8 met sluitring 2 x (afb. 9, pos.9 en 10) van de schuifknop (afb. 9, pos.11).
- Ontkoppel veer (afb. 9, pos.13) van pen (afb. 9, pos.12).
- Verwijder de kruiskopschroef M3 x 12 3 x (afb. 9, pos.6) van het inschuifprofiel (afb. 9, pos.2).
- Verwijder de O-ring van de terugslagklep in het deksel (afb. 9, pos.19) en drukring (afb. 9, pos.17).
- Verwijder de klepzitting (afb. 9, pos.16).
- Verwijder klep en veer (afb. 9, pos. 18 en 21).
- Vervang de O-ring (afb.9, pos.19) en de klepzitting (afb.9, pos.16).
- Controleer onderdelen visueel op beschadigingen en gebreken.
- Monteer het geheel in omgekeerde volgorde.
- Controleer of de blokkeerplaat (afb. 9, pos.14) vrij op en neer kan bewegen.
- Monteer het deksel weer op het correcte en eveneens van een nieuwe O-ring voorziene basisdeel (zie sectie verderop) en controleer op lekkage.

PARKODEX® -3 Deksel

- Demonteer m.b.v. de inbussleutel het deksel van het gasafnamepunt.
- Ontkoppel de aardverbinding (zie hiervoor afb.11, pos.3 en pos. 9).
- Schuif het messing klephuis (afb. 9, pos.20) naar boven om het klephuis in zijn geheel te verwijderen.
- Verwijder de O-ring van de terugslagklep in het deksel en drukring (afb. 9, pos.19 en 17).
- Verwijder de klepzitting (afb. 9, pos.16).
- Verwijder klep en veer (afb. 9, pos. 18 en 21).
- Vervang de O-ring (afb.9, pos.19) en de klepzitting (afb.9, pos.16).
- Controleer onderdelen visueel op beschadigingen en gebreken.
- Monteer het geheel in omgekeerde volgorde.
- Monteer het deksel weer op het correcte en eveneens van een nieuwe O-ring voorziene basisdeel (zie sectie hieronder) en controleer op lekkage.

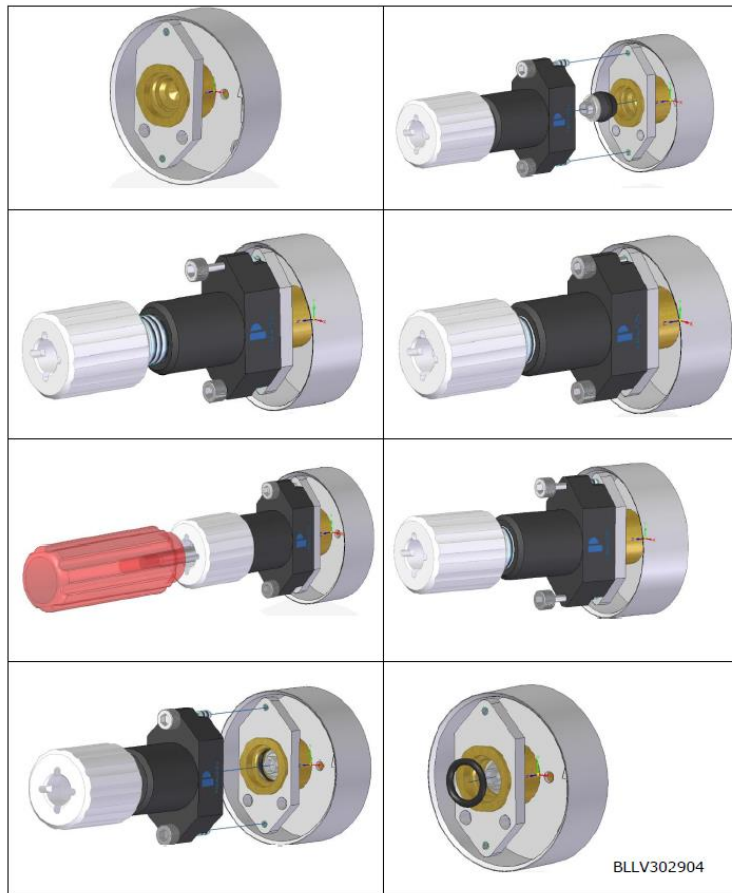
Basisdeel (zie afb.6).

- Demonteer m.b.v. de inbussleutel het deksel van het gasafnamepunt.
- Plaats de service plug inclusief de ring en stelschroef in het klephuis.
- Draai de witte regelknop zover terug dat de plug nog net uitsteekt.
- Monteer de service plug m.b.v. de 2 stelschroeven stevig vast op de coderingsplaat.
- Draai de witte regelknop in tot de laatste gang van de schroefdraad.
- Gebruik de inbus- schroevendraaier om de stelschroef van de service plug op spanning te brengen.
- Als deze niet verder aangedraaid kan worden kan de inbrenghoel worden verwijderd.
- Als de service plug correct geplaatst is bevindt deze zich onder de te vervangen O-ring O-ring van de onderhoudsklep in het basisdeel van het gasafnamepunt, waardoor deze zichtbaar en bereikbaar is geworden.
- Als er geen gebruik wordt gemaakt van de service tool, moet het betreffende gasafnamepunt afgesloten worden van het centraal leidingsysteem.
- Verwijder de huis O-ring van de onderhoudsklep (afb. 6, pos.7) vanaf de buitenkant uit het basisdeel met behulp van de O-ring haak of haakse priem.
- Verwijder de service plug door deze met de inbus- schroevendraaier langzaam te "lossen" waardoor de gasdruk de service plug uit het klephuis zal duwen.



Let op - Bij drukken hoger dan 5 Bar adviseren wij om de service tool te plaatsen, alvorens de plug te verwijderen.

- Voer een visuele inspectie uit en controleer of het koppelen en ontkoppelen van de afnamekoppeling zonder haperen functioneert
- Controleer (bij voorkeur met een ultrasone lektester) in de gekoppelde en ontkoppelde toestand van het gasafnamepunt of deze vrij van lekkage is.



Afbeelding 13: Gebruik Parkodex® servicetool



Let op - Beschadig het messing materiaal en met name de kamer waarin deze O-ring ligt niet.

- Breng de nieuwe O-ring vanaf de buitenkant aan.
- Controleer op lekkage, eerst zonder deksel, naderhand met deksel.

6.3 Schoonmaken

Het deksel van het gasafnamepunt kan uitwendig met een doek die licht bevochtigd is met een huishoudelijk schoonmaakmiddel gereinigd worden.



Let op - Het gebruik van normale zepen wordt ontraden, aangezien deze vetten bevatten die soms moeilijk verwijderd kunnen worden.



Waarschuwing - Voorkom dat overtollig reinigingsmiddel langs de openingen naar binnen dringt.



Let op - Het overmatig gebruik van desinfectans wordt ontraden, aangezien achterblijvend residu een etsende werking op het afnamepunt of onderdelen kan hebben

6.4 Verwijderen



Let op - Verwijdering van de gasafnamepunten moet in overeenstemming met de vereisten van ISO 7396-1 worden uitgevoerd.

7 GARANTIEVOORWAARDEN

De bij de verkoop overeengekomen verkoop- en leveringsvoorwaarden zijn van toepassing.

8 SPECIFICATIES

Onderstaande specificaties gelden vanaf batchnummer 62614 van PARKODEX®-2 en voor de huidige PARKODEX®-3 afnamepunten.

8.1 Functionele eigenschappen

Specificaties van de bedrijfsdrukken en drukval gelden bij de volgende omgevingsomstandigheden:

- Temperatuur: 23°C-Ambient
- Druk: 101,3 kPa
- Medium: droge lucht

Waarde aanduiding

- 100 kPa = 1 bar
- - 60 kPa = 40 kPa absoluut
- - 90 kPa = 10 kPa absoluut

Bedrijfsdrukken:

Type afnamepunt	Bedrijfsdruk
Gassen voor toediening aan patiënten of voor medisch gebruik	400 - 500 kPa
Stikstof of lucht voor het van chirurgische hulpmiddelen	700 - 1000 kPa
Vacuüm	10 - 60 kPa (absoluut)

Drukval standaard gasafnamepunten:

De weergegeven drukval geldt voor het gasafnamepunt inclusief 25 cm koperen buis met inwendige diameter van 6 mm en inclusief de halfhaakse afnamekoppeling. Bij metingen bij geïnstalleerde gasafnamepunten dient met de capaciteit van het centrale leidingsysteem rekening gehouden te worden.

Gastype	Ingangsdruk	flow	Drukval: DP
Medische gassen	320 kPa	40 L/min	< 15 kPa
	320 kPa	200 L/min	< 70 kPa
Gassen voor aandrijven van chirurgisch gereedschap	560 kPa	300 L/min	< 75 kPa
Vacuüm	-40 kPa (absoluut)	25 L/min	< 15 kPa

8.2 Mechanische eigenschappen

Gegarandeerd aantal koppelingen bij normaal gebruik	10.000
Maximale axiale trekkracht aan gekoppelde afnamekoppeling gedurende 1 minuut bij de maximum werkdruk	500 Nm
Maximale statische belasting	1 Nm
Lekkage gasafnamepunt met en zonder afnamekoppeling	<0,296 ml/min (<0,426 l/24 uur)

8.3 Toegepaste normen

ISO 9170-1	Afnamepunten voor pijpleidingsystemen voor medische gassen - Deel 1: Afnamepunten voor medische gassen onder druk en vacuüm
ISO 7396-1	Pijpleidingsystemen voor medische gassen - Deel 1: Leidingensystemen voor medische gassen onder druk en vacuüm
ISO 32	Gas cylinders for medical use - Marking for identification of content
EN 1089-3	Verplaatsbare gasflessen - Identificatie van gasflessen - Deel 3: Kleurcodering
ISO 5359	Lagedrukslangstellen voor gebruik met medische gassen
ISO 11197	Medische voedingseenheden
IEC 60364-7-710	Elektrische installaties van gebouwen – Deel 7-710: Bepalingen voor bijzondere installaties, ruimten en terreinen – Medisch gebruikte ruimten